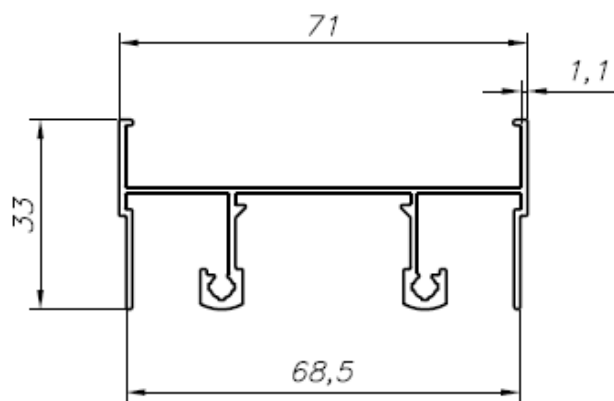


CATÁLOGO

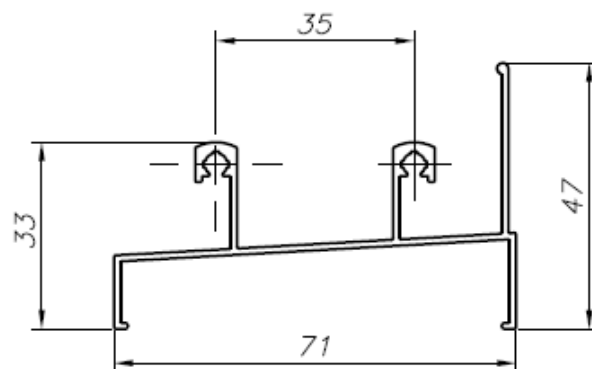
LIXX ALUMÍNIOS

Índice de Perfis			Índice de Perfis			Índice de Perfis		
Cód	Peso(kg/M)	Pág	Cód	Peso(kg/M)	Pág	Cód	Peso(kg/M)	Pág
SU 001	0,675	02	SU203	0,133	13	TG073	0,402	25
SU 002	0,623	02	SU214	1,047	14	TQ017	1,048	25
SU 003	0,454	02	SU227	0,512	14	CT001	0,102	26
SU004	0,483	02	SU228	0,688	14	CT005	0,130	26
SU007	0,327	03	SU230	0,954	15	CT013	0,159	26
SU008	0,237	03	SU241	0,679	15	MP347	0,202	26
SU010	1,022	03	SU260	0,586	15	VZ006	0,326	27
SU011	0,981	04	LG006	0,677	16	US285	0,326	27
SU012	0,539	04	LG007	1,229	16	CM063	0,223	28
SU018	0,659	04	LG015	0,147	16	L387	0,210	28
SU038	0,478	05	LG016	0,338	16	P064	0,408	28
SU039	0,437	05	LG019	1,080	17	P078	0,793	28
SU040	0,466	05	LG022	1,064	17	P120	0,533	29
SU041	0,515	05	LG023	0,551	17	P270	0,780	29
SU053	0,443	06	LG024	1,264	17	P273	0,615	29
SU058	0,459	06	LG026	0,153	18	Y140	0,435	29
SU069	0,525	06	LG027	0,149	18			
SU070	0,477	06	LG042	0,942	18			
SU071	0,276	07	LG043	0,835	18			
SU072	0,436	07	LG048	0,967	19			
SU073	0,447	07	LG049	0,905	19			
SU074	0,501	07	LG055	0,759	19			
SU079	0,300	08	LG056	0,664	19			
SU080	0,337	08	LG058	0,759	20			
SU081	0,362	08	LG059	0,169	20			
SU082	0,372	08	LG068	0,411	20			
SU083	0,137	09	LG076	0,772	20			
SU086	0,555	09	LG083	0,413	21			
SU087	0,415	09	LG085	0,536	21			
SU088	0,312	09	LG162	1,088	21			
SU089	0,355	10	SI304	0,957	21			
SU090	0,478	10	VTCE0015	0,090	22			
SU091	0,400	10	VTCE0016	0,455	22			
SU093	0,282	10	VTCE0017	0,213	22			
SU094	0,371	11	VTCE0018	0,156	22			
SU095	0,255	11	VTCE0024	0,146	22			
SU096	0,314	11	VTCE0025	0,690	23			
SU097	0,403	11	VTCE0026	0,235	23			
SU098	0,397	12	VTCE0027	0,815	23			
SU102	0,100	12	VTCE0028	0,063	23			
SU110	0,534	12	VTCE0029	0,154	24			
SU111	0,640	12	VTCE0032	0,368	24			
SU187	0,461	13	VTCE0071	0,515	24			
SU192	0,514	13	VTCE0072	0,249	24			
SU200	0,448	13	TG072	1,609	25			

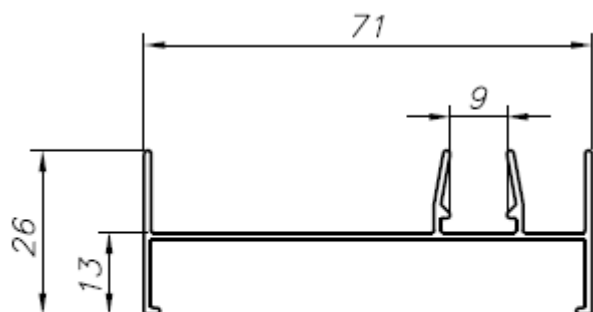
PERFIS SUPREMA



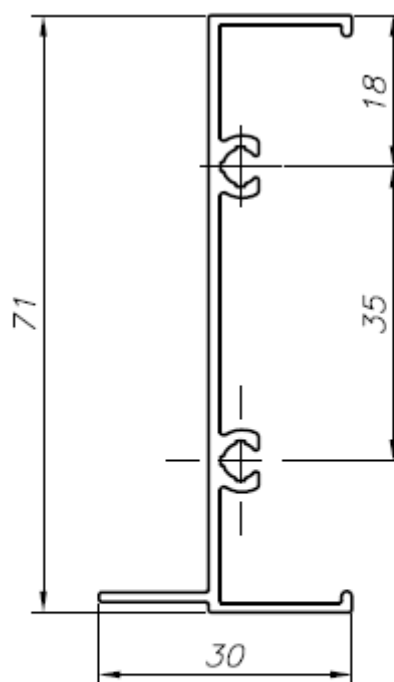
PESO (Kg/m)
0,675
SU - 0001



PESO (Kg/m)
0,623
SU - 0002

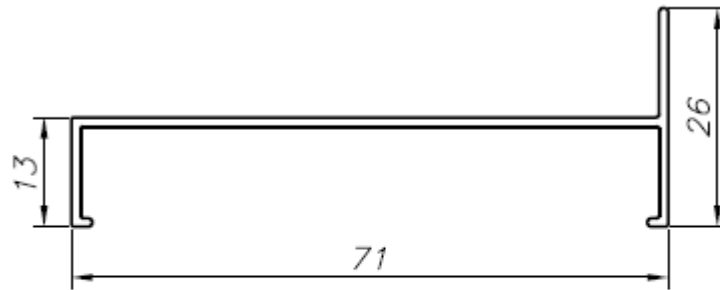


PESO (Kg/m)
0,454
SU - 0003



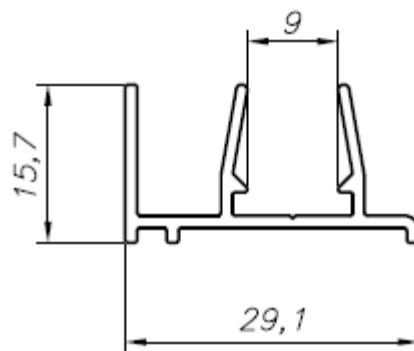
PESO (Kg/m)
0,483
SU - 0004

PERFIS SUPREMA



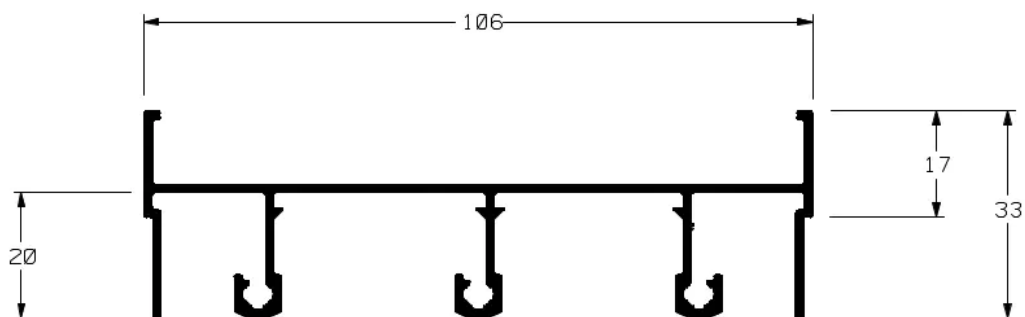
PESO (Kg/m)
0,327

SU - 0007



PESO (Kg/m)
0,237

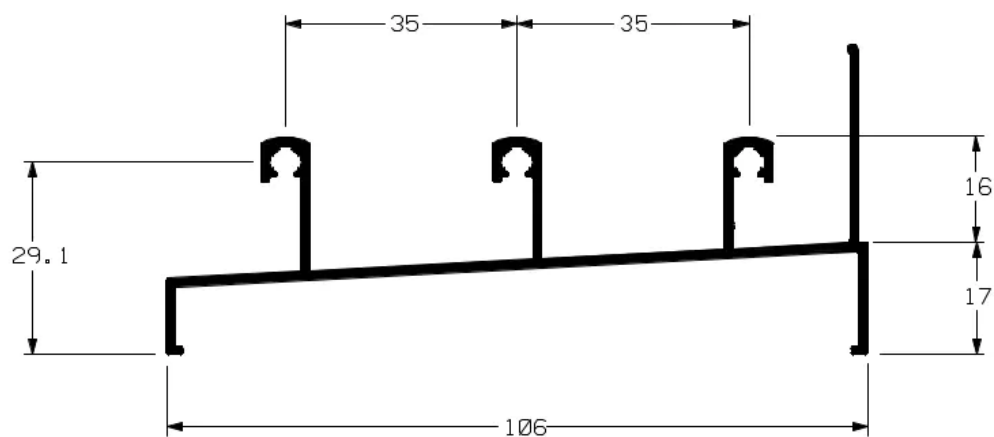
SU - 0008



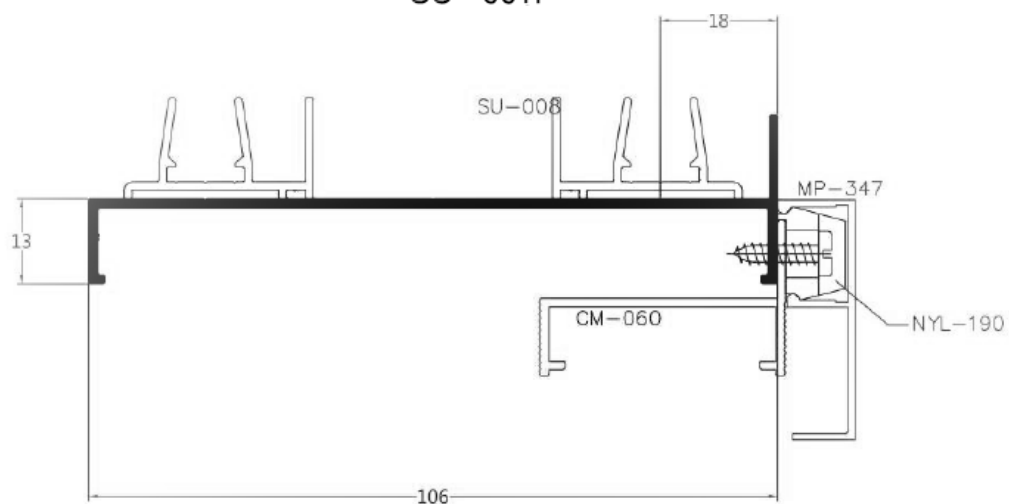
PESO (Kg/m)
1,022

SU - 0010

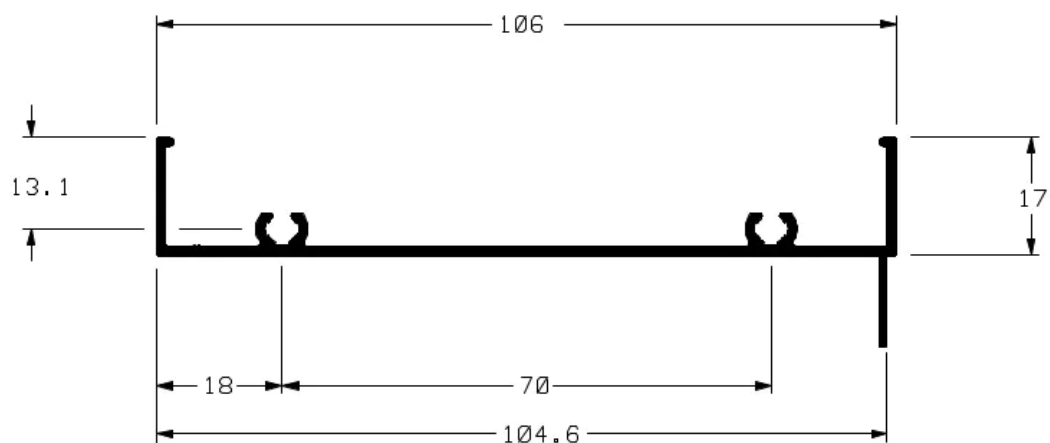
PERFIS SUPREMA



PESO (Kg/m)
0,981
SU - 0011

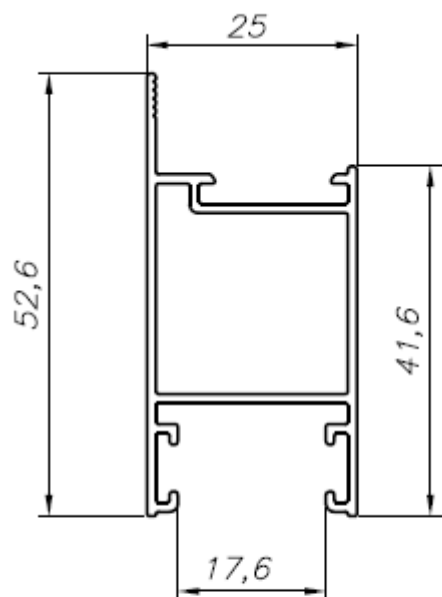


PESO (Kg/m)
0,539
SU - 0012



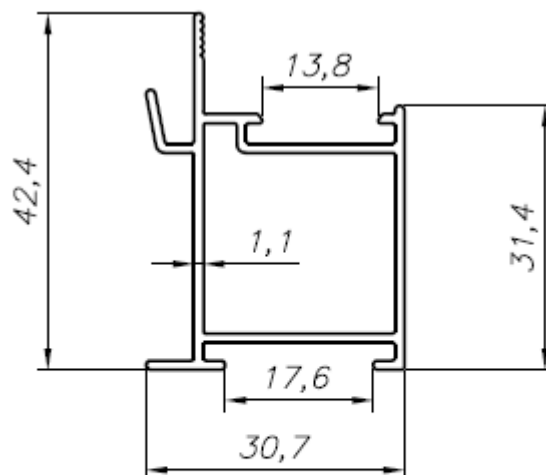
PESO (Kg/m)
0,659
SU - 0018

PERFIS SUPREMA



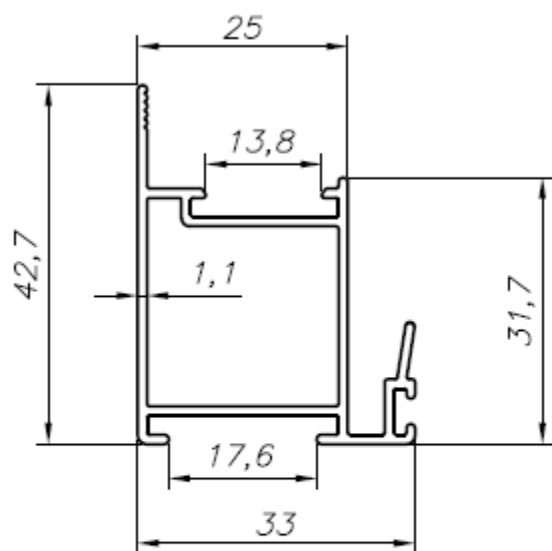
PESO (Kg/m)
0,478

SU - 0039



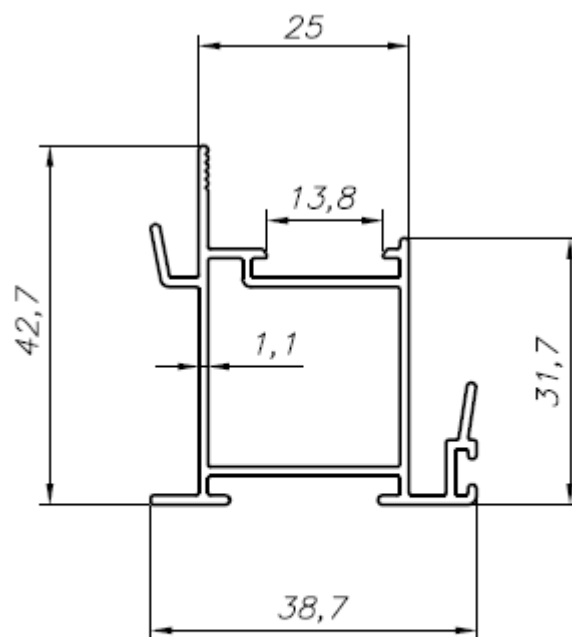
PESO (Kg/m)
0,437

SU - 0040



PESO (Kg/m)
0,466

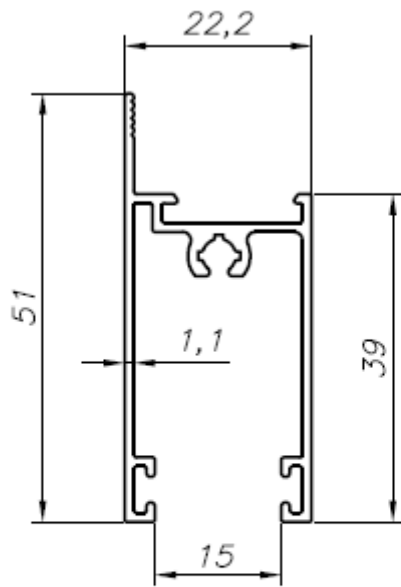
SU - 0041



PESO (Kg/m)
0,515

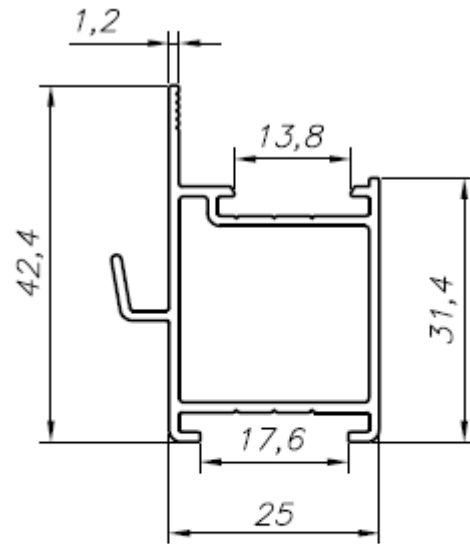
SU - 0042

PERFIS SUPREMA



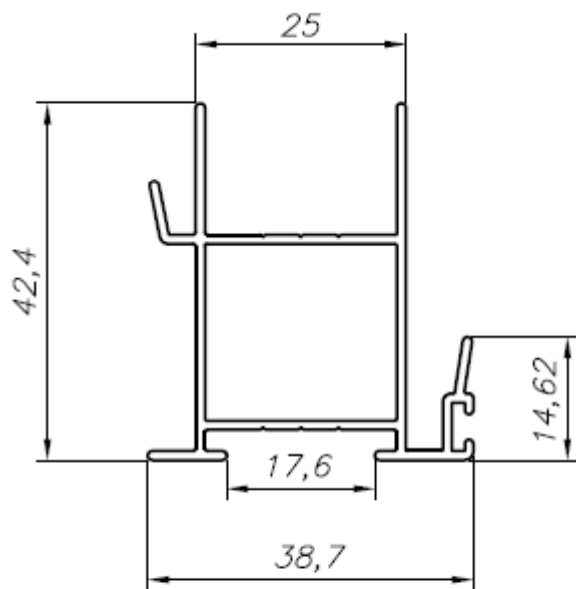
PESO (Kg/m)
0,443

SU - 0053



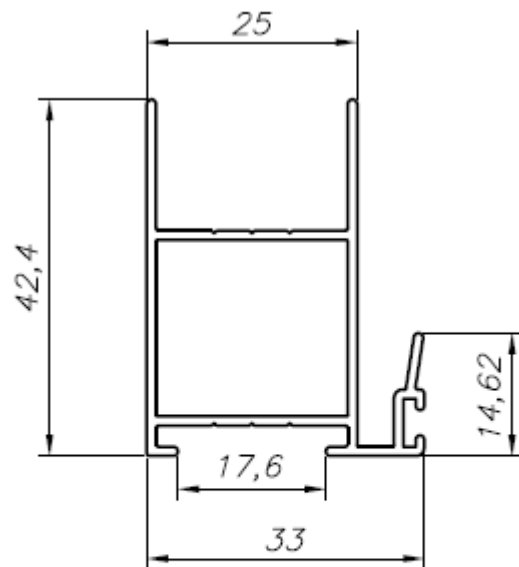
PESO (Kg/m)
0,459

SU - 0058



PESO (Kg/m)
0,525

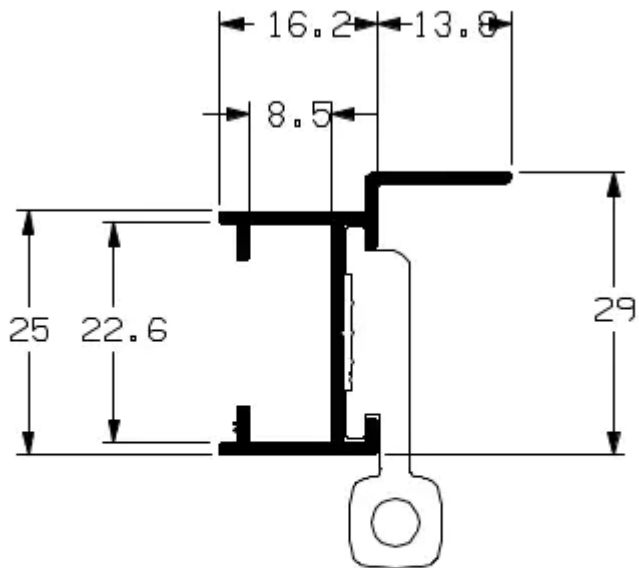
SU - 0069



PESO (Kg/m)
0,477

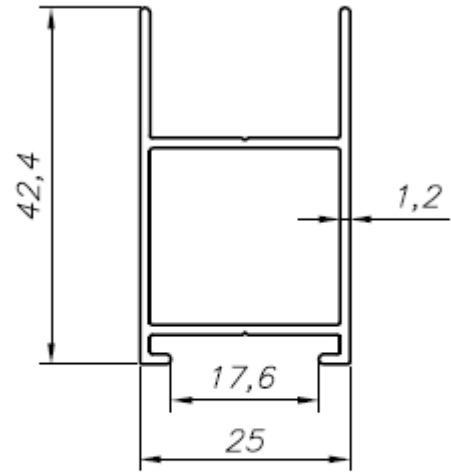
SU - 0070

PERFIS SUPREMA

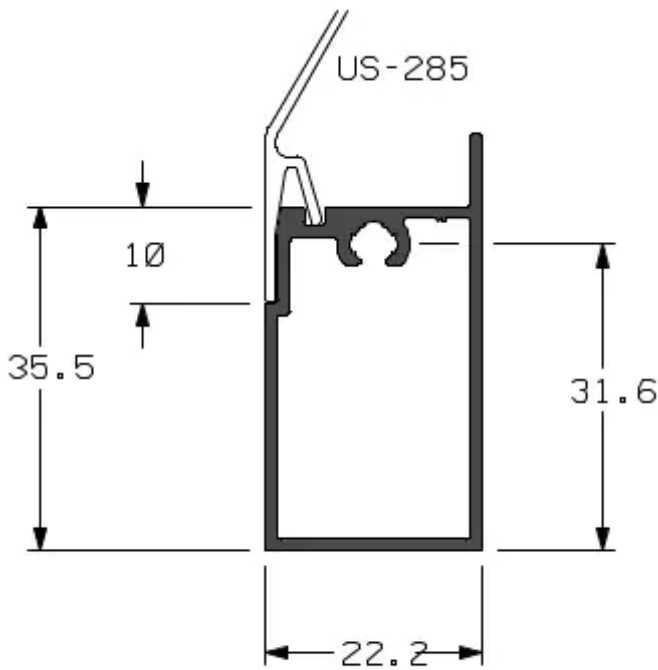


DOB-837

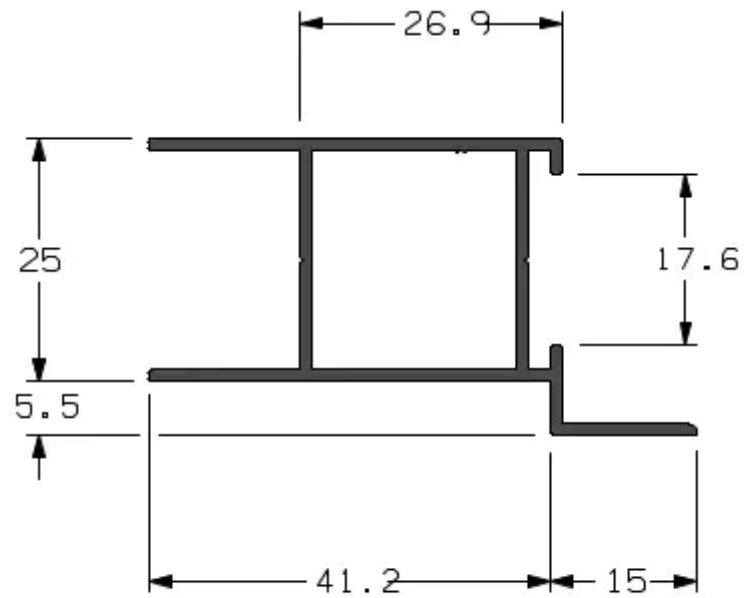
PESO (Kg/m)
0,276
SU - 0071



PESO (Kg/m)
0,436
SU - 0072

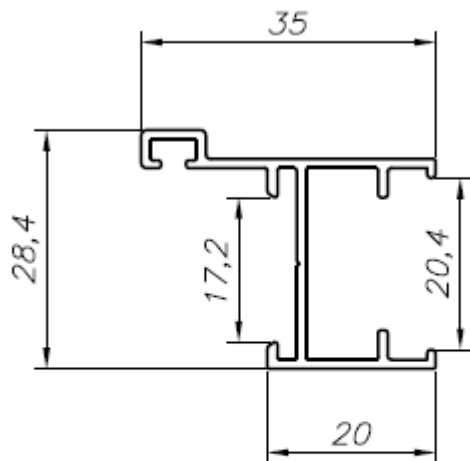


PESO (Kg/m)
0,447
SU - 0073



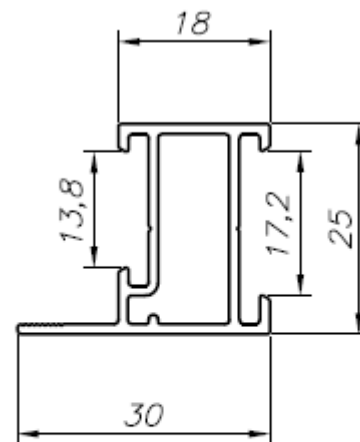
PESO (Kg/m)
0,501
SU - 0074

PERFIS SUPREMA



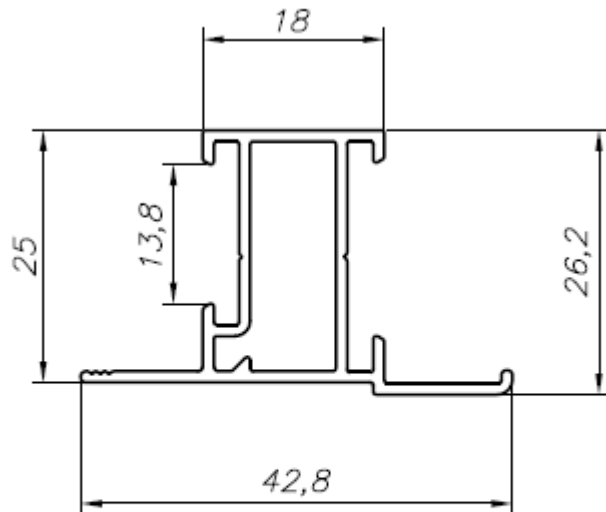
PESO (Kg/m)
0,300

SU - 0079



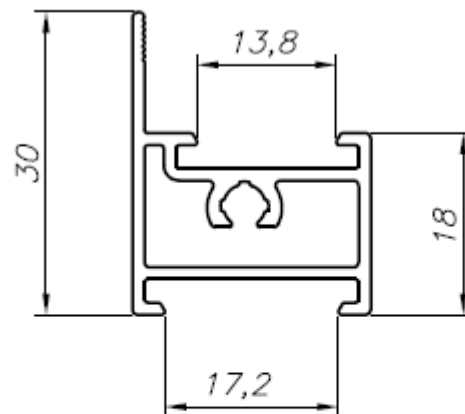
PESO (Kg/m)
0,337

SU - 0080



PESO (Kg/m)
0,362

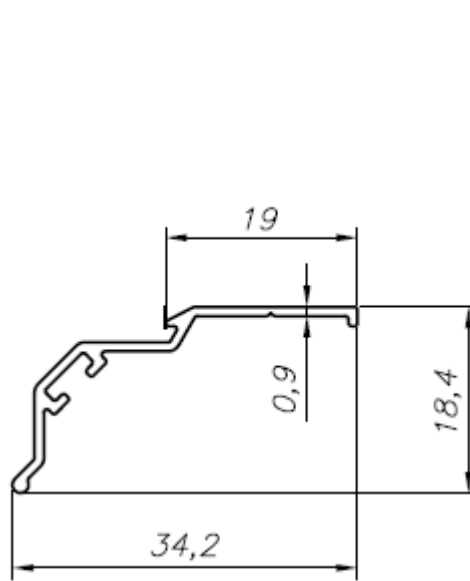
SU - 0081



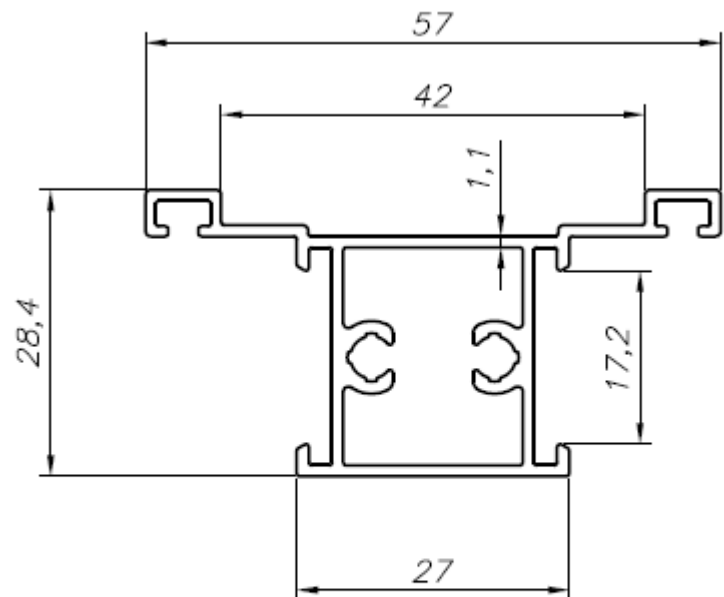
PESO (Kg/m)
0,372

SU - 0082

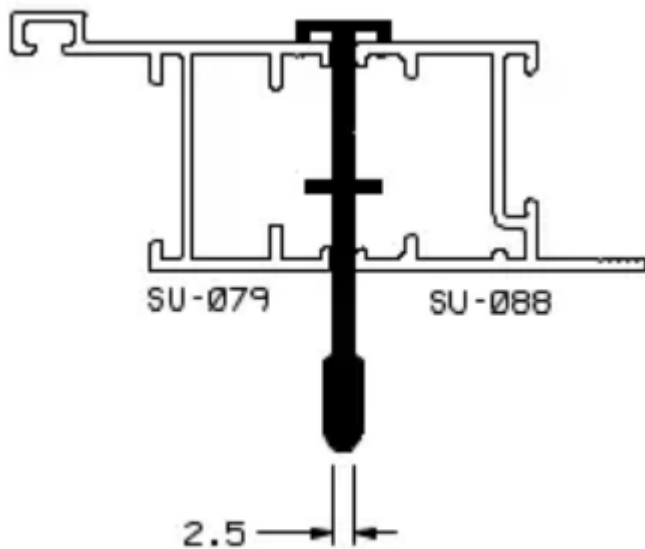
PERFIS SUPREMA



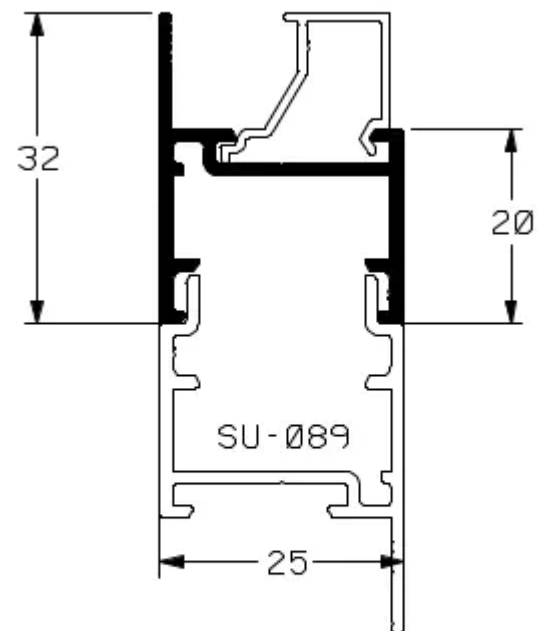
PESO (Kg/m)
0.137
SU - 0083



PESO (Kg/m)
0.555
SU - 0086

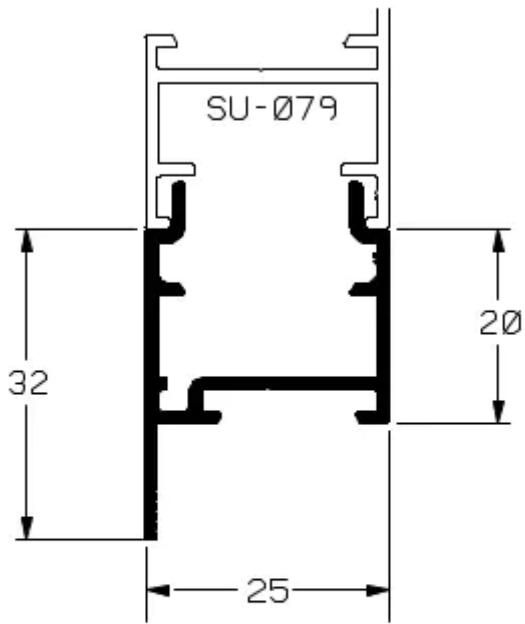


PESO (Kg/m)
0.415
SU - 0087



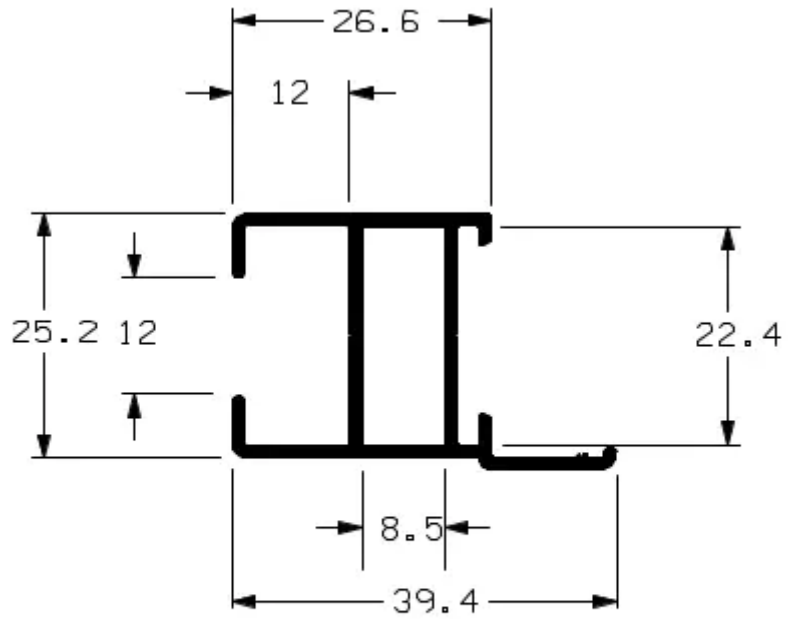
PESO (Kg/m)
0.312
SU - 0088

PERFIS SUPREMA



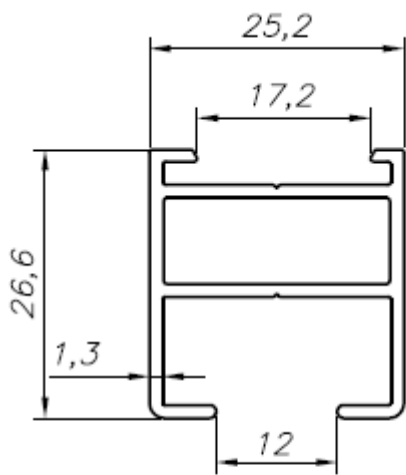
PESO (Kg/m)
0,355

SU - 0089



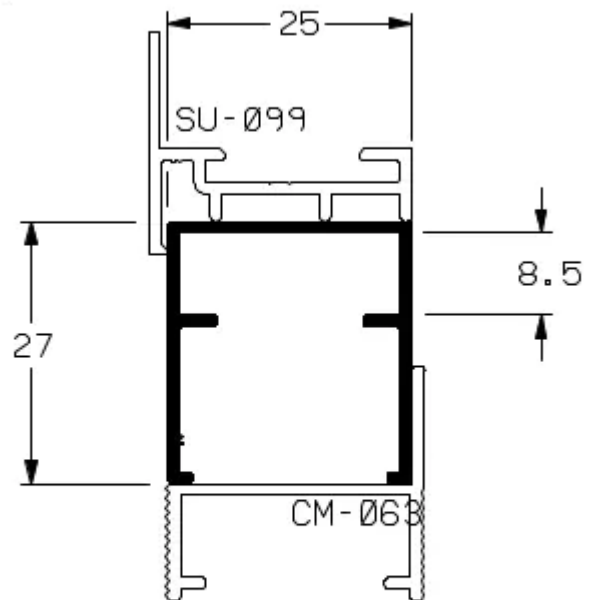
PESO (Kg/m)
0,478

SU - 0090



PESO (Kg/m)
0,400

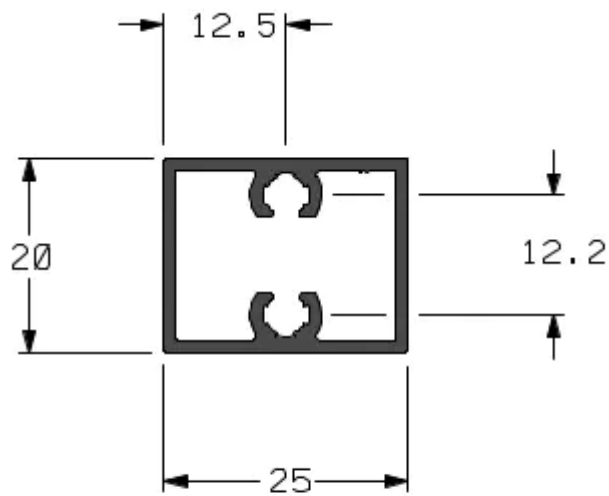
SU - 0091



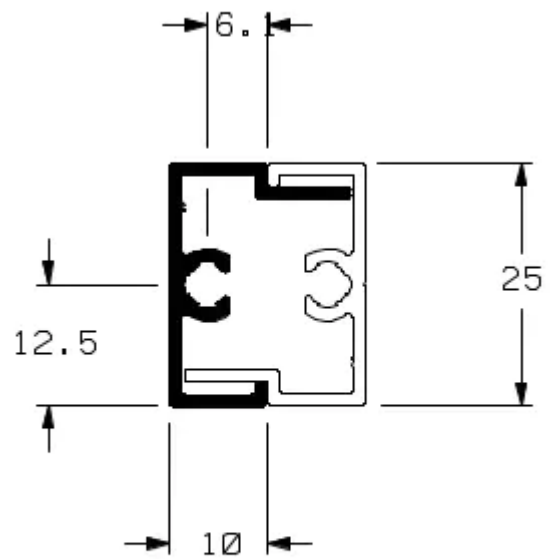
PESO (Kg/m)
0,282

SU - 0093

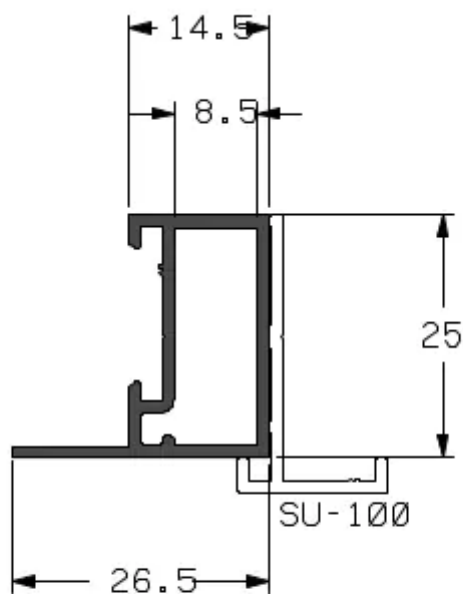
PERFIS SUPREMA



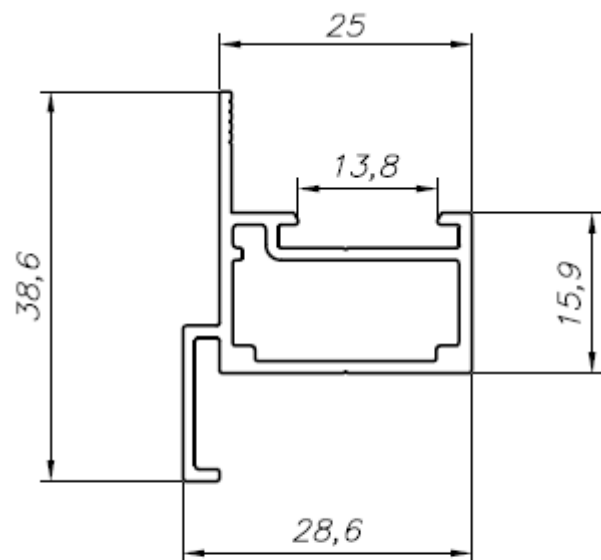
PESO (Kg/m)
0,371
SU - 0094



PESO (Kg/m)
0,255
SU - 0095

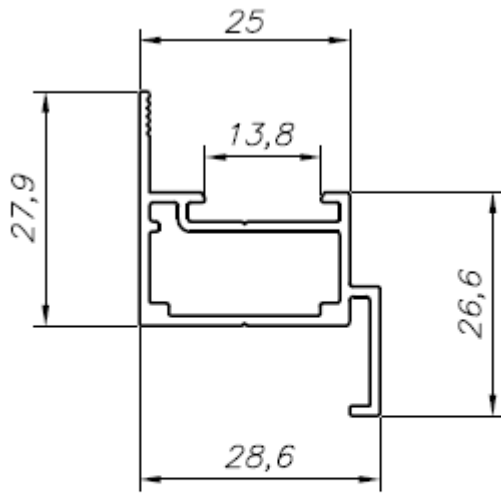


PESO (Kg/m)
0,314
SU - 0096

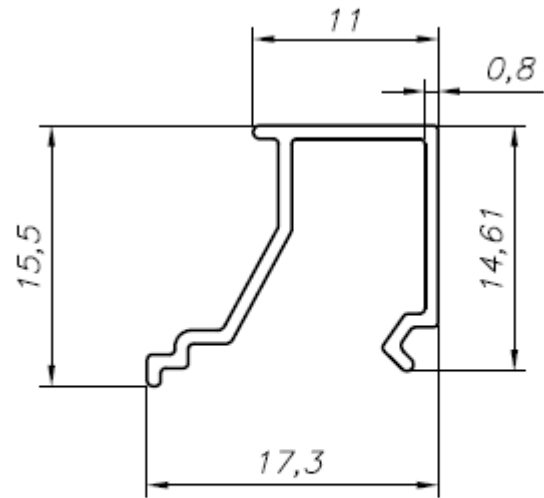


PESO (Kg/m)
0,403
SU - 0097

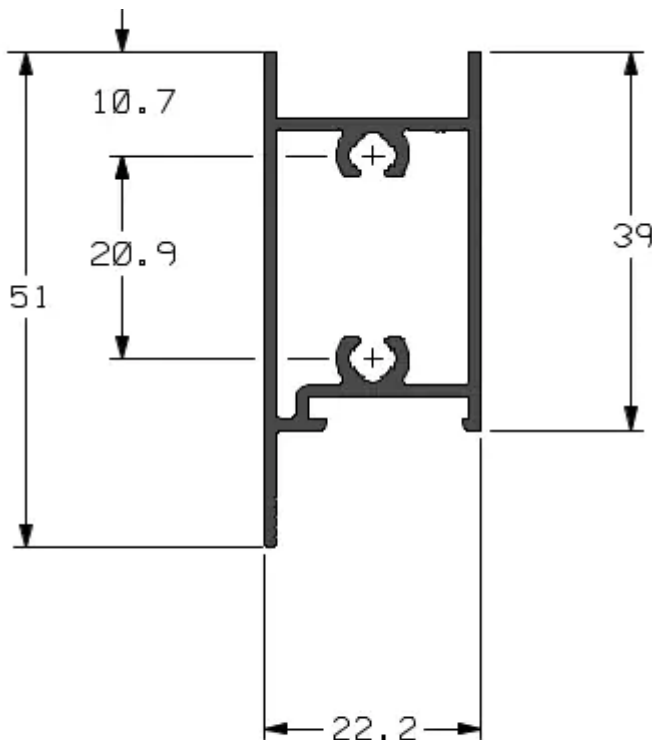
PERFIS SUPREMA



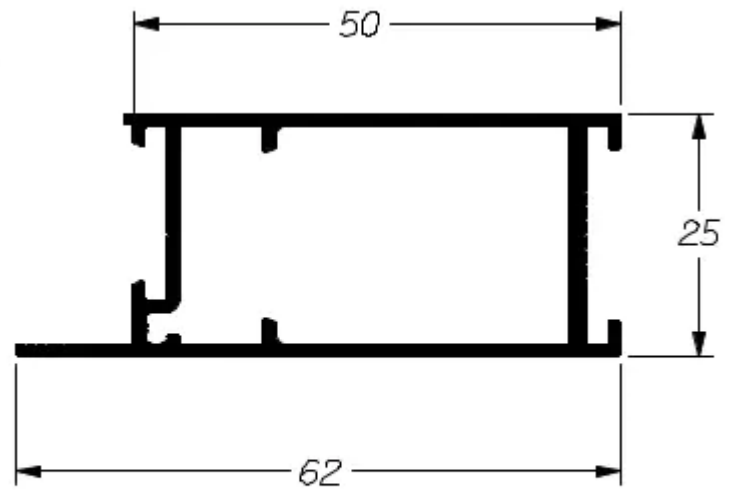
PESO (Kg/m)
0,397
SU - 0098



PESO (Kg/m)
0,100
SU - 0102

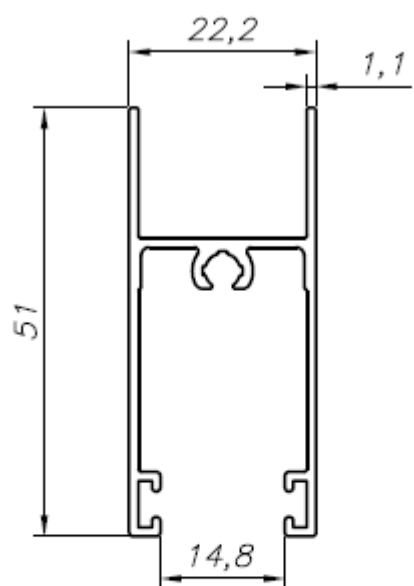


PESO (Kg/m)
0,534
SU - 0110

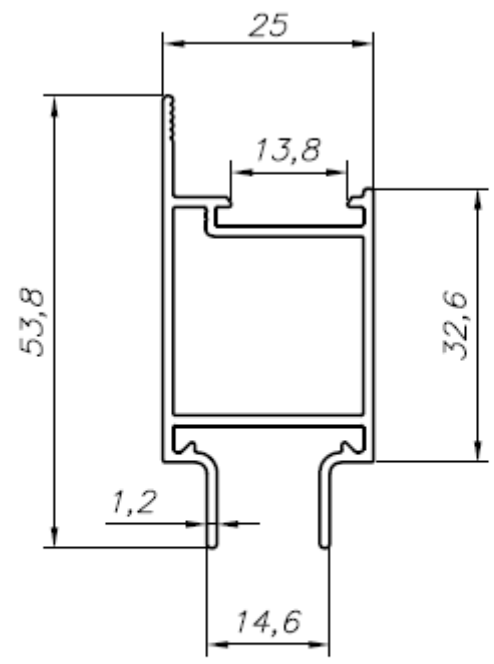


PESO (Kg/m)
0,640
SU - 0111

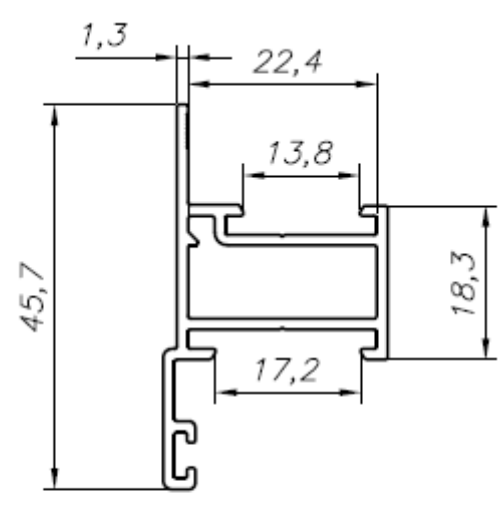
PERFIS SUPREMA



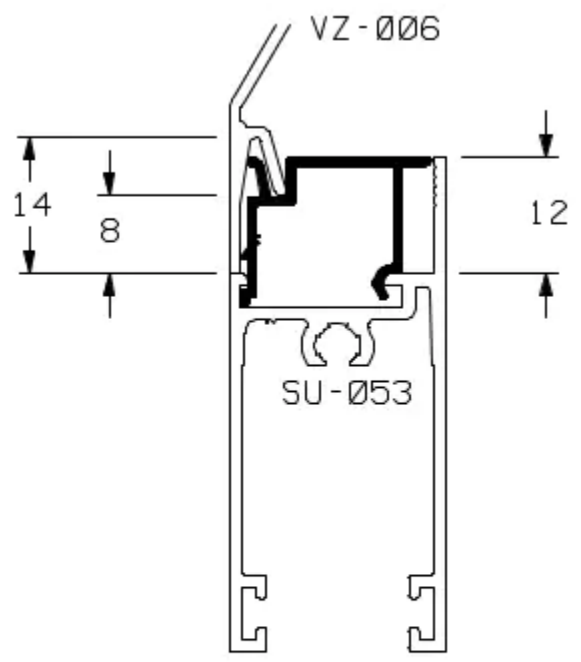
PESO (Kg/m)
0,461
SU - 0187



PESO (Kg/m)
0,514
SU - 0192

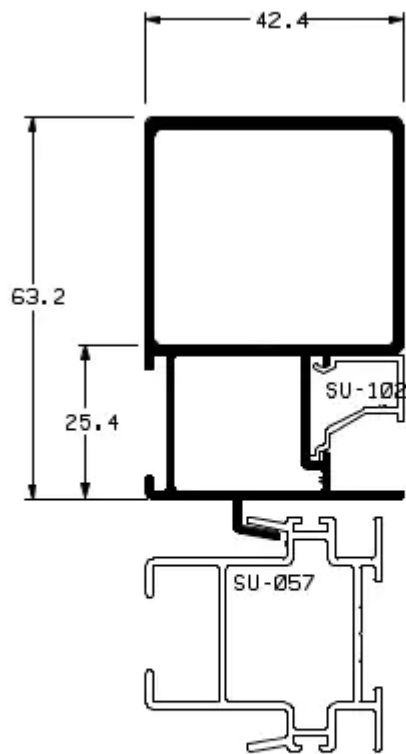


PESO (Kg/m)
0,448
SU - 0200

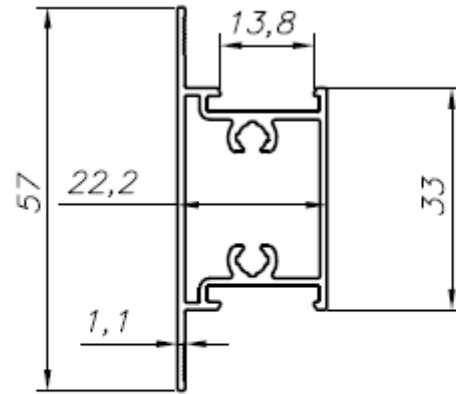


PESO (Kg/m)
0,133
SU - 0203

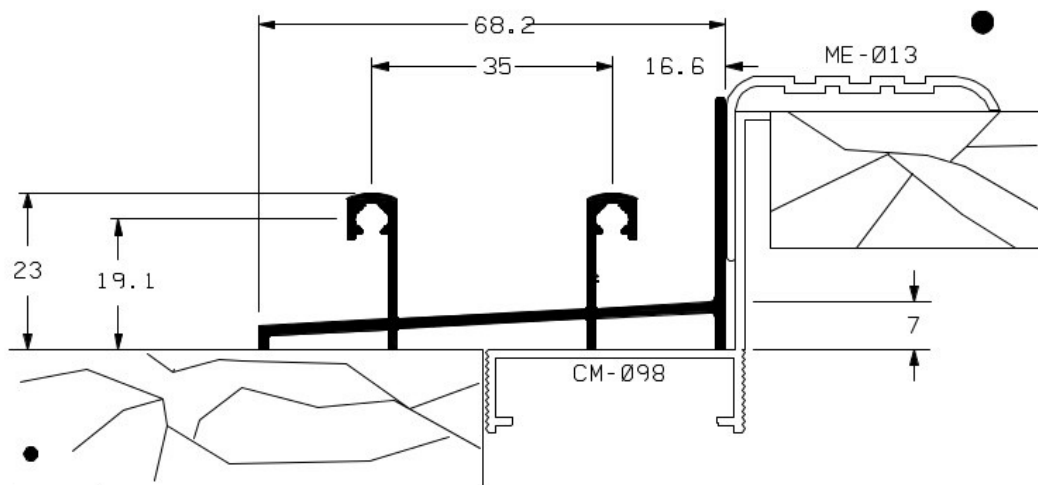
PERFIS SUPREMA



PESO (Kg/m)
1,047
SU - 0214

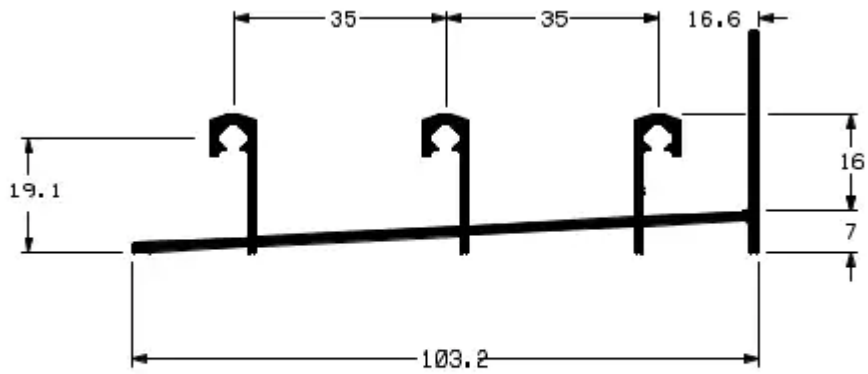


PESO (Kg/m)
0,512
SU - 0227

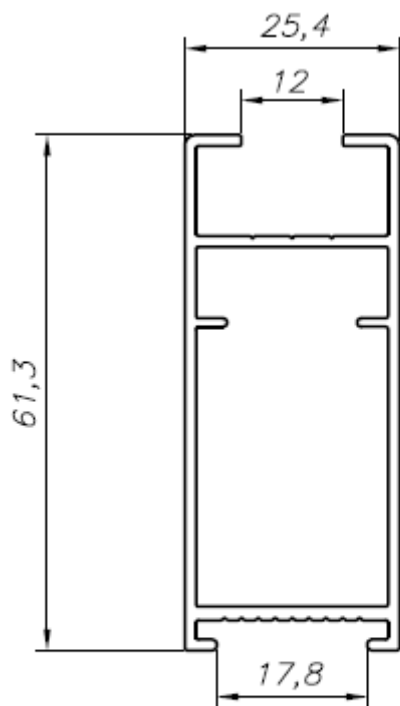


PESO (Kg/m)
0,688
SU - 0228

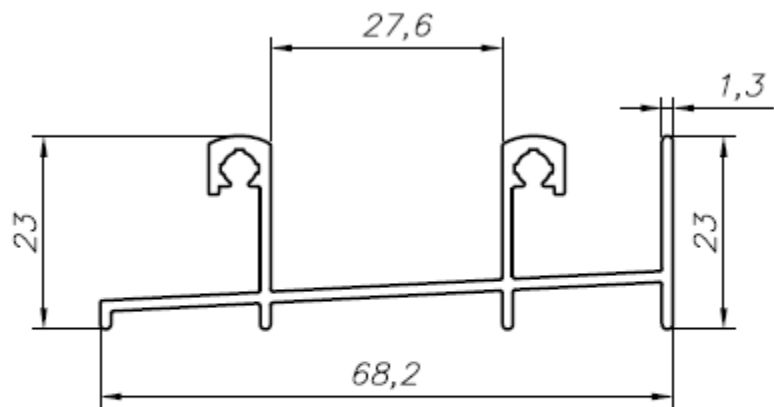
PERFIS SUPREMA



PESO (Kg/m)
0,954
SU - 0230

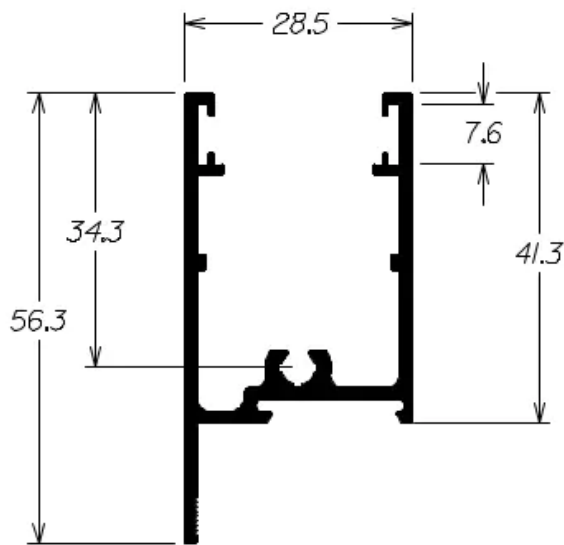


PESO (Kg/m)
0,679
SU - 0241

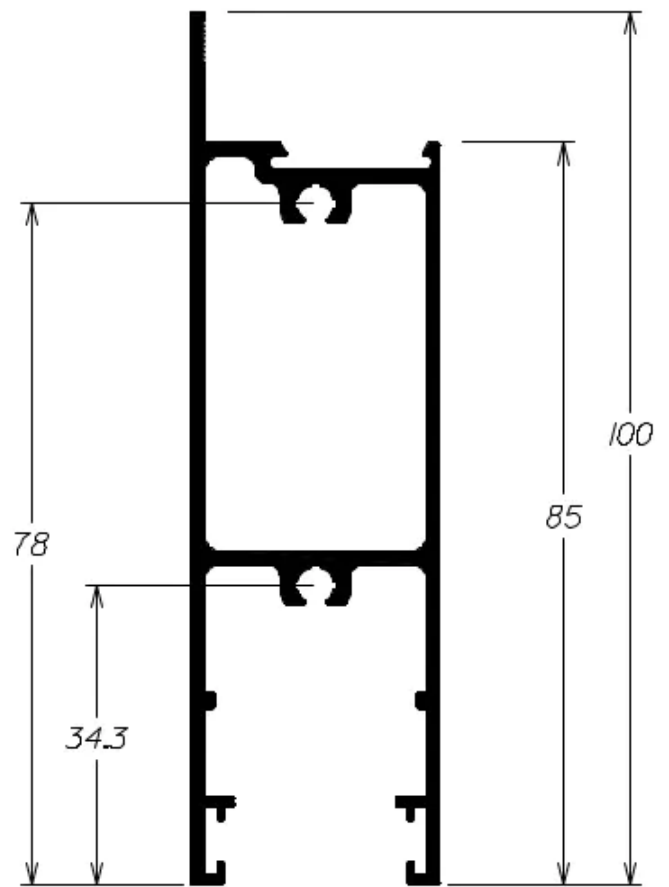


PESO (Kg/m)
0,586
SU - 0260

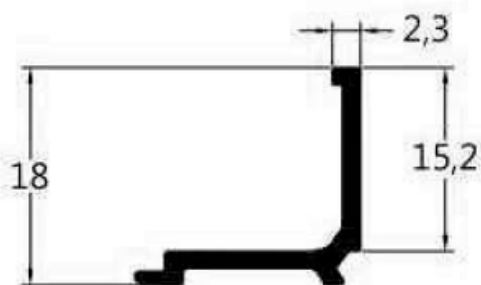
PERFIS LINHA GOLD



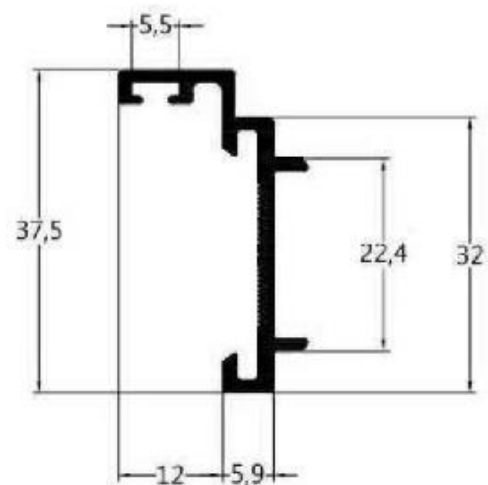
PESO (Kg/m)
0,677
LG - 006



PESO (Kg/m)
1,229
LG - 007

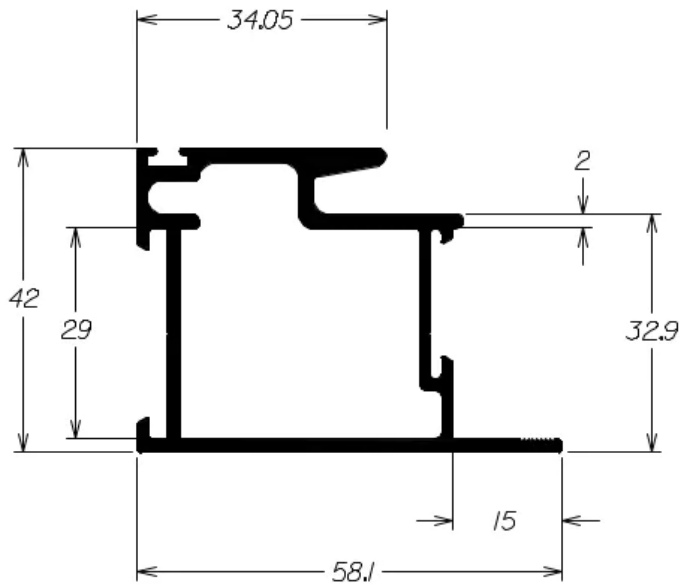


PESO (Kg/m)
0,147
LG - 015

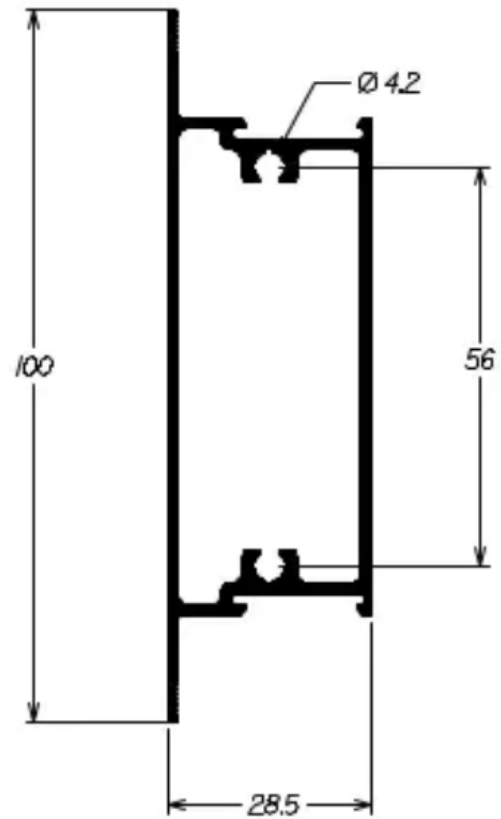


PESO (Kg/m)
0,338
LG - 016

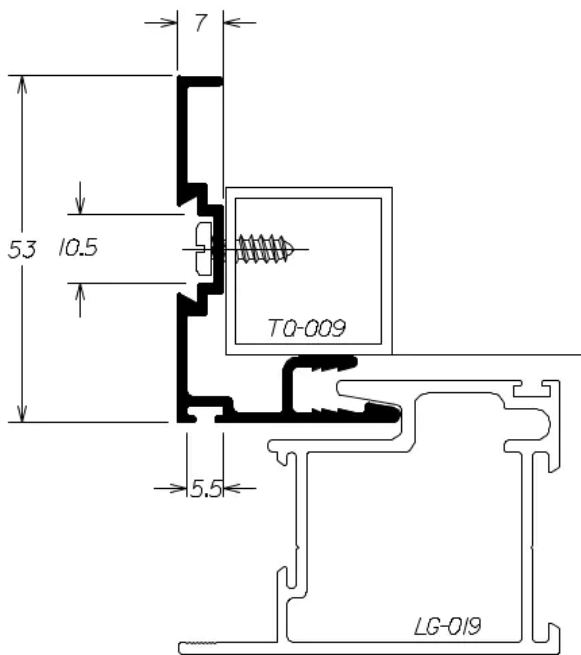
PERFIS LINHA GOLD



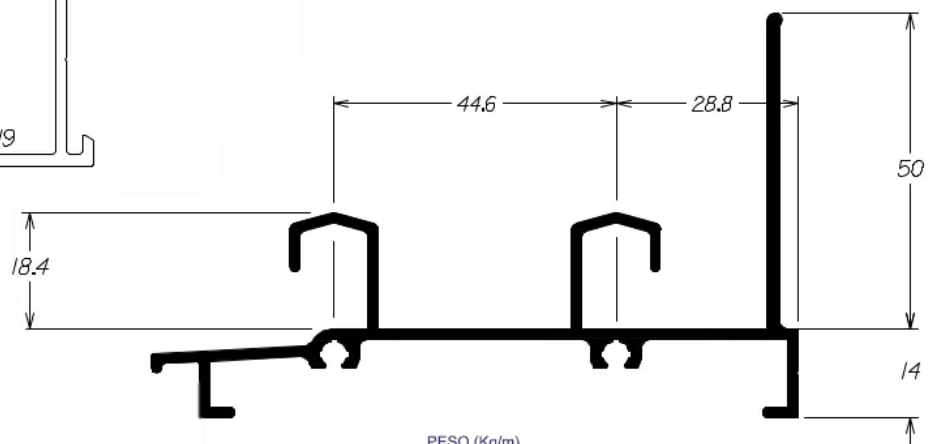
PESO (Kg/m)
1,080
LG - 019



PESO (Kg/m)
1,064
LG - 022

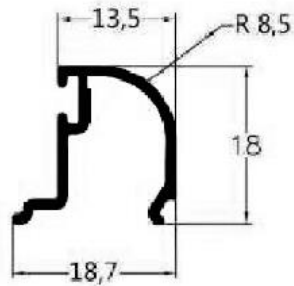


PESO (Kg/m)
0,551
LG - 023

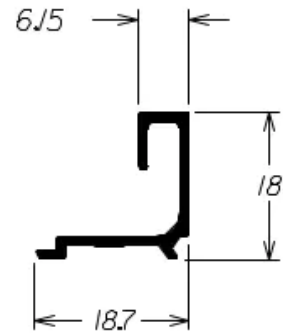


PESO (Kg/m)
1,264
LG - 024

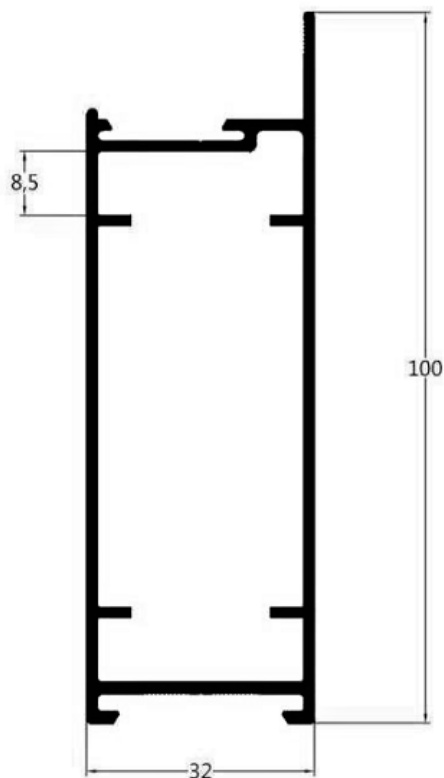
PERFIS LINHA GOLD



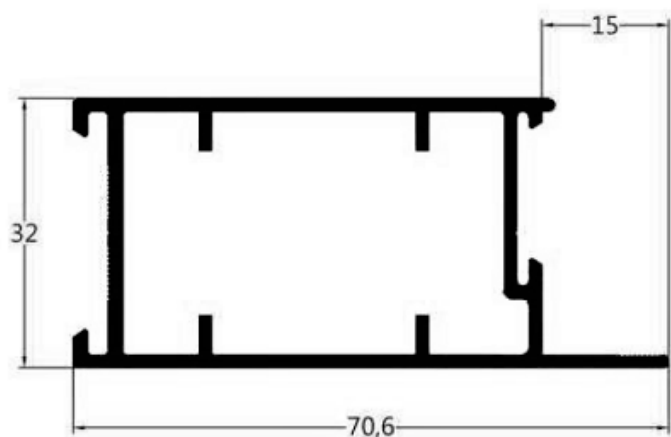
PESO (Kg/m)
0,153
LG - 026



PESO (Kg/m)
0,149
LG - 027

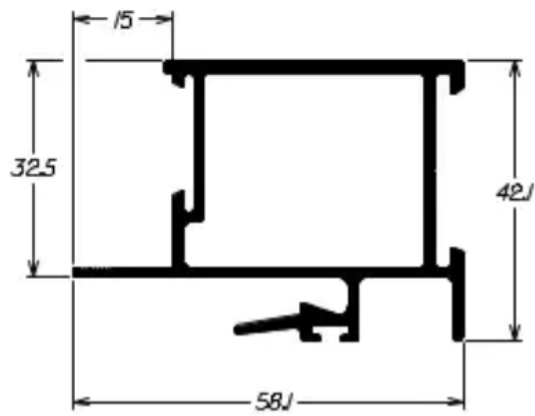


PESO (Kg/m)
0,949
LG - 042

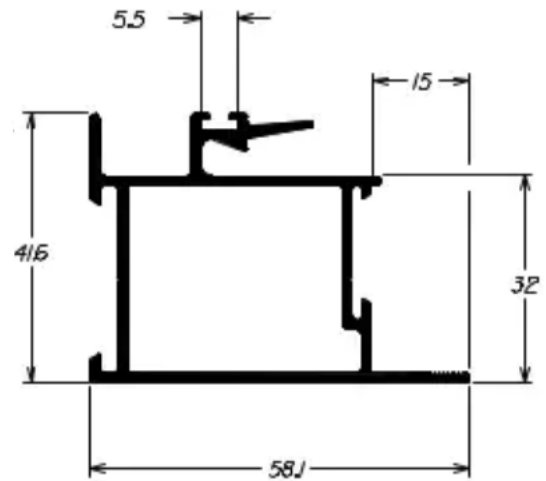


PESO (Kg/m)
0,835
LG - 043

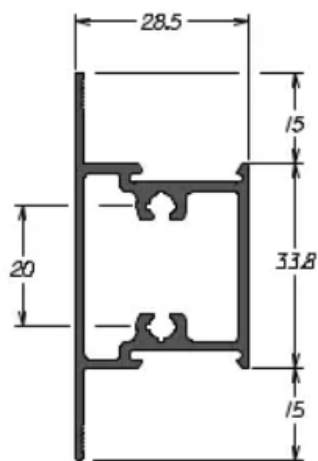
PERFIS LINHA GOLD



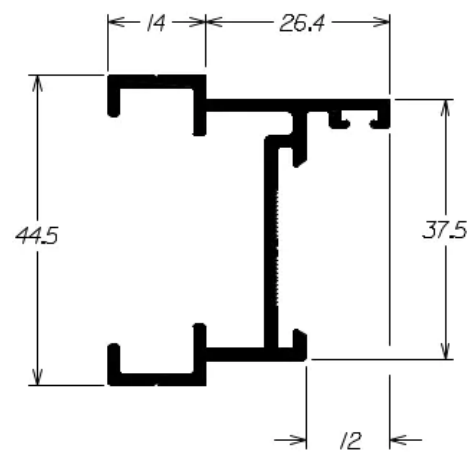
PESO (Kg/m)
0,967
LG - 048



PESO (Kg/m)
0,905
LG - 049

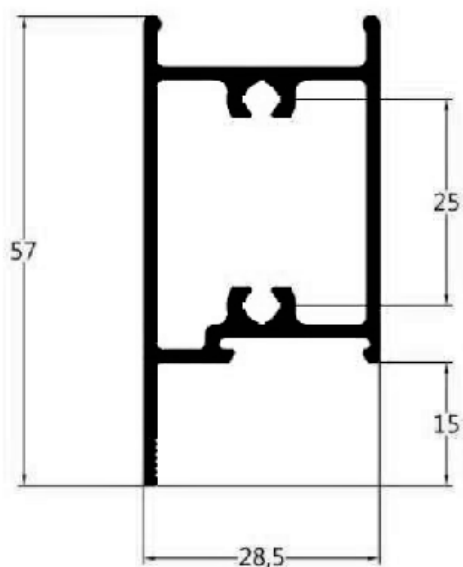


PESO (Kg/m)
0,759
LG - 055

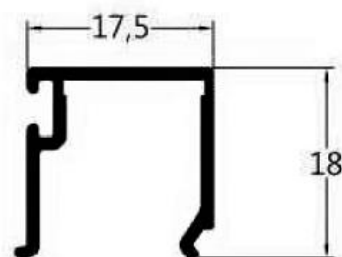


PESO (Kg/m)
0,664
LG - 056

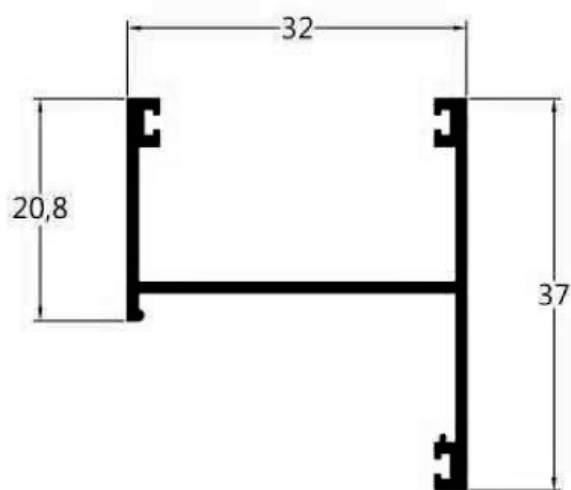
PERFIS LINHA GOLD



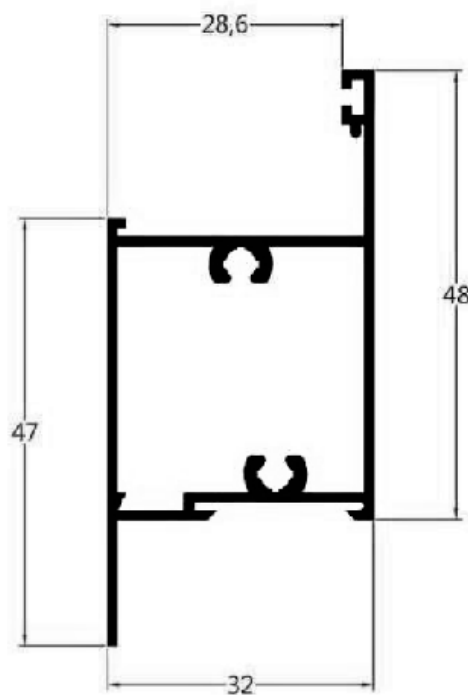
PESO (Kg/m)
0,759
LG - 058



PESO (Kg/m)
0,169
LG - 059

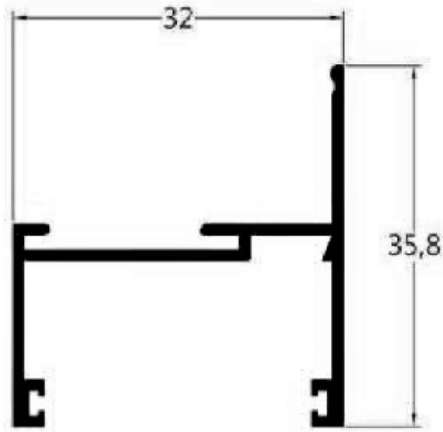


PESO (Kg/m)
0,411
LG - 068

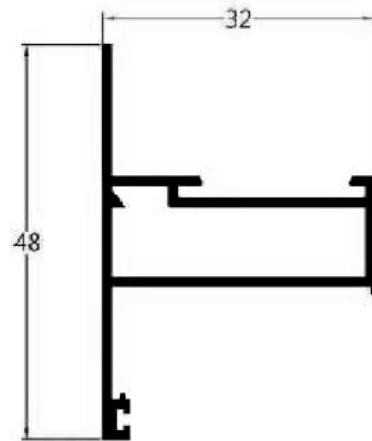


PESO (Kg/m)
0,772
LG - 076

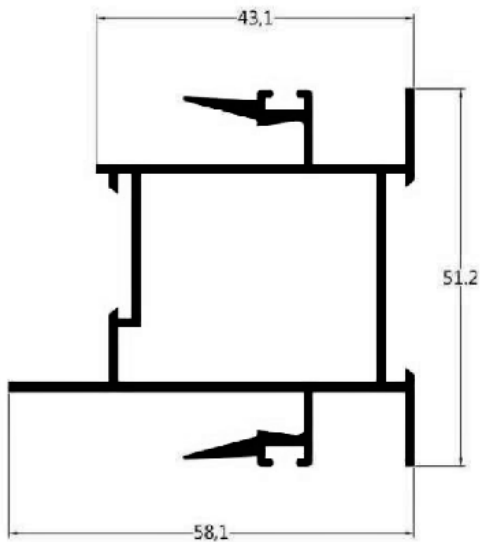
PERFIS LINHA GOLD



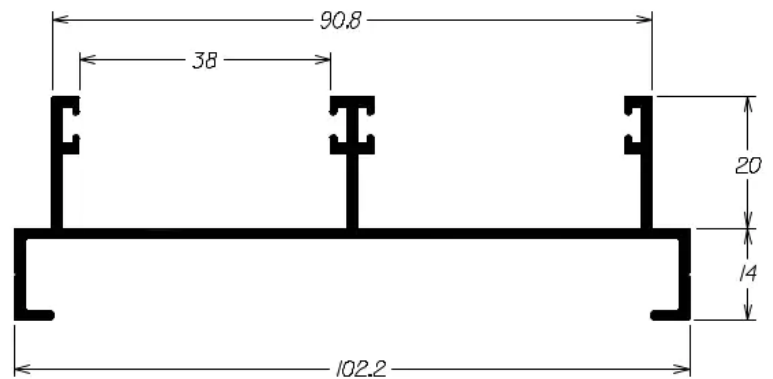
PESO (Kg/m)
0,413
LG - 083



PESO (Kg/m)
0,536
LG - 085

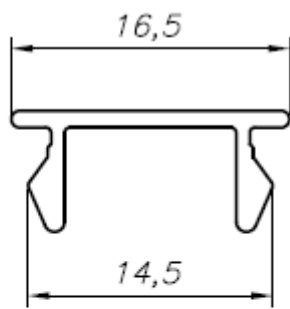


PESO (Kg/m)
1,088
LG - 162



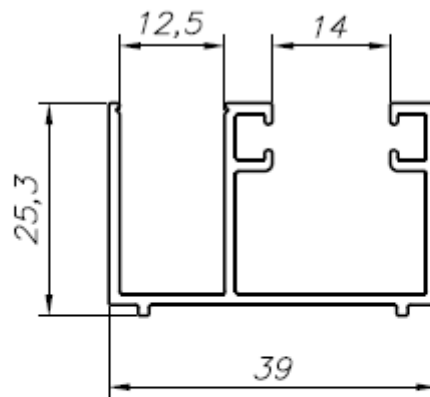
PESO (Kg/m)
0,957
SI - 304

PERFIS VIDROS TEMPERADOS



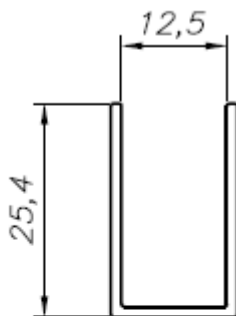
PESO (Kg/m)
0.090

VTCE - 0015



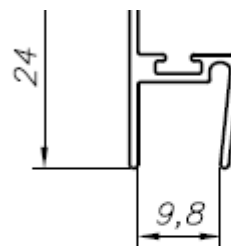
PESO (Kg/m)
0.455

VTCE - 0016



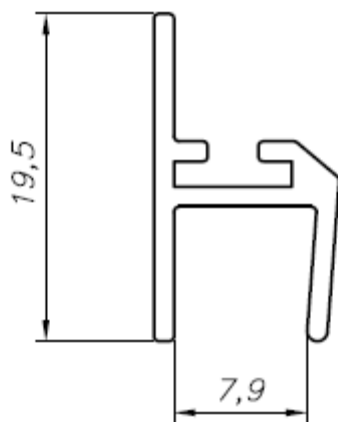
PESO (Kg/m)
0.213

VTCE - 0017



PESO (Kg/m)
0.156

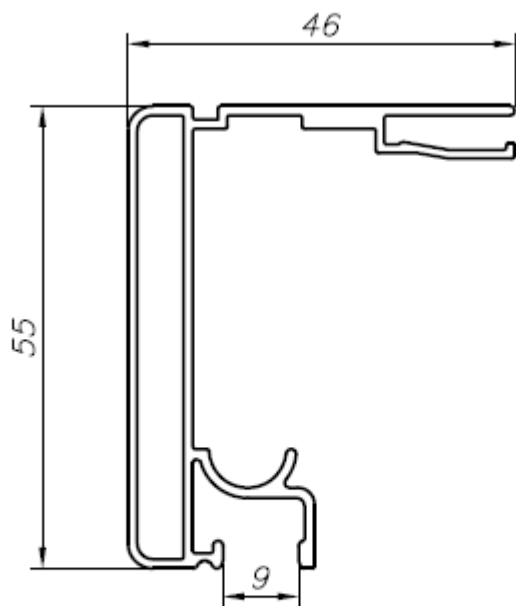
VTCE - 0018



PESO (Kg/m)
0.146

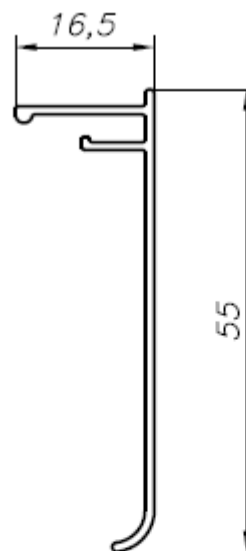
VTCE - 0024

PERFIS VIDROS TEMPERADOS



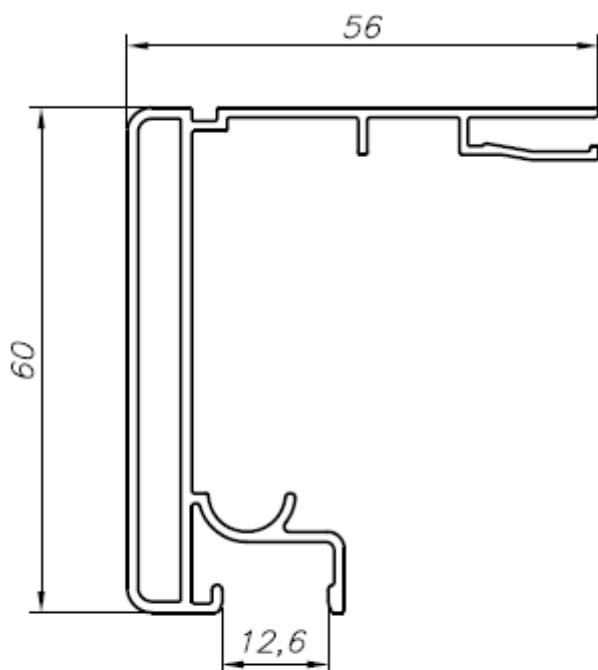
PESO (Kg/m)
0.690

VTCE - 0025



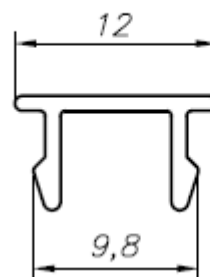
PESO (Kg/m)
0.235

VTCE - 0026



PESO (Kg/m)
0.815

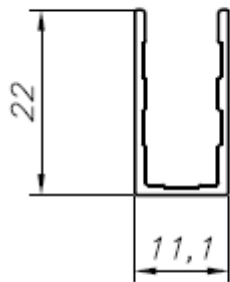
VTCE - 0027



PESO (Kg/m)
0.063

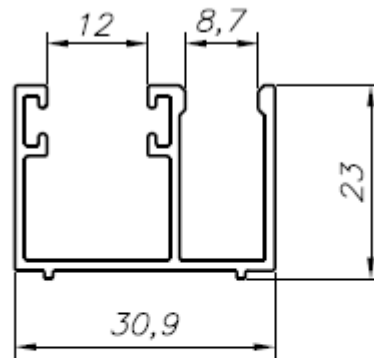
VTCE - 0028

PERFIS VIDROS TEMPERADOS



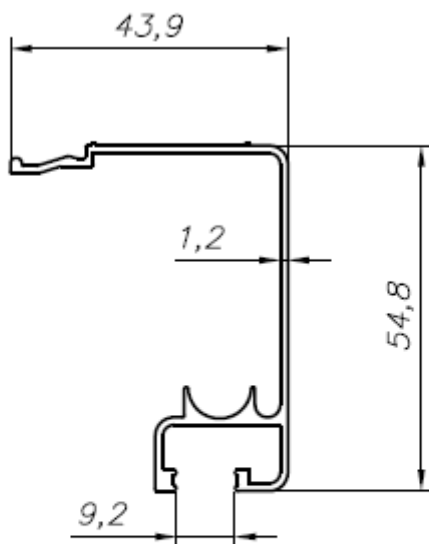
PESO (Kg/m)
0,154

VTCE - 0029



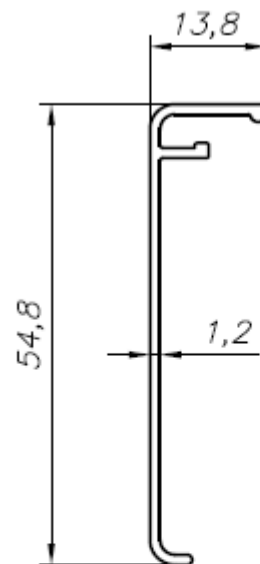
PESO (Kg/m)
0,368

VTCE - 0032



PESO (Kg/m)
0,515

VTCE - 0071



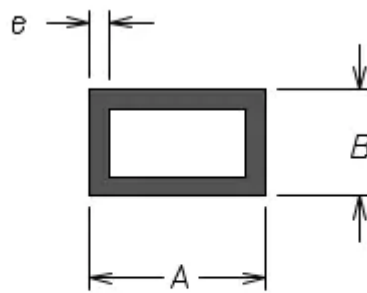
PESO (Kg/m)
0,249

VTCE - 0072

PERFIS DIVERSOS

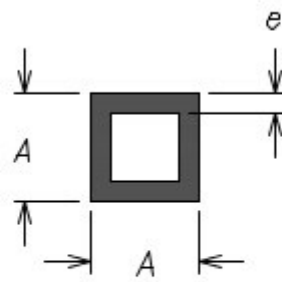


TUBO RETANGULAR



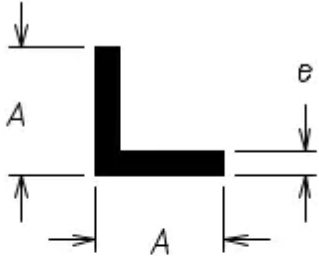
CODIGO	MILIMETROS		POLEGADAS		PESO (KG/M)
	A	e	A	e	
TG 072	101,60	50,80	4	2	1,609
TG 073	50,80	25,40	2	1	0,402

TUBO QUADRADO

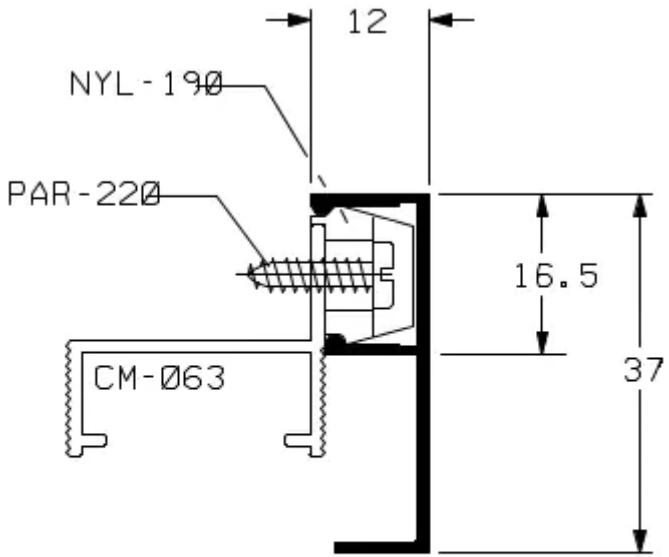


CODIGO	MILIMETROS		POLEGADAS		PESO (KG/M)
	A	e	A	e	
TQ 017	50,80	1,98	2	-	1,048

PERFIS DIVERSOS

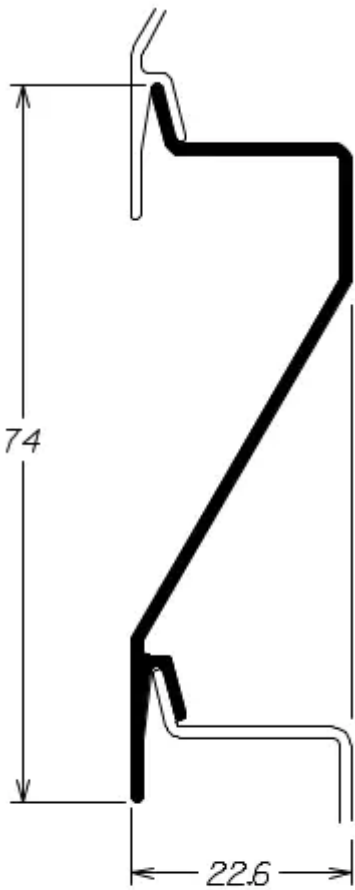


CODIGO	MILIMETROS		POLEGADAS		PESO (KG/M)
	A	e	A	e	
CT 001	12,70	1,59	½	⅙	0,102
CT 005	15,88	1,59	⅝	⅙	0,130
CT 013	25,00	1,20	-	-	0,159



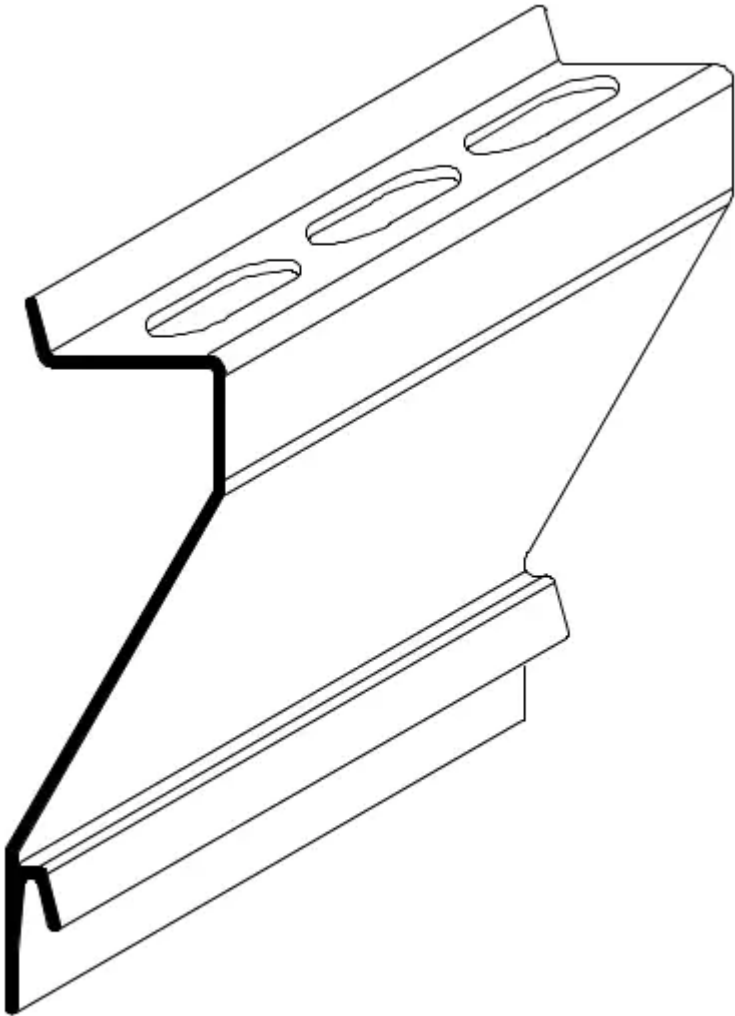
PESO (Kg/m)
0,202
MP - 347

PERFIS DIVERSOS



PESO (Kg/m)
0,326

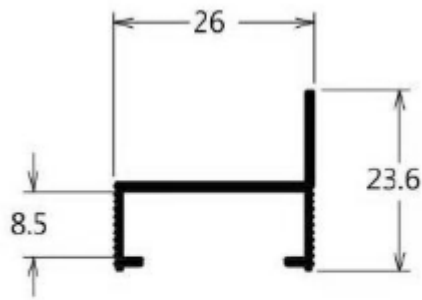
VZ - 006



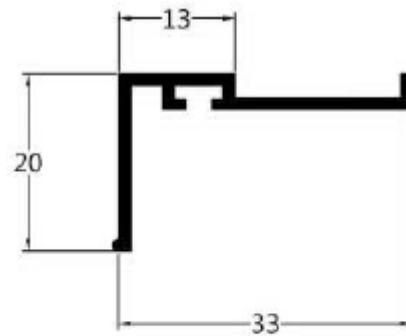
PESO (Kg/m)
0,326

US - 285

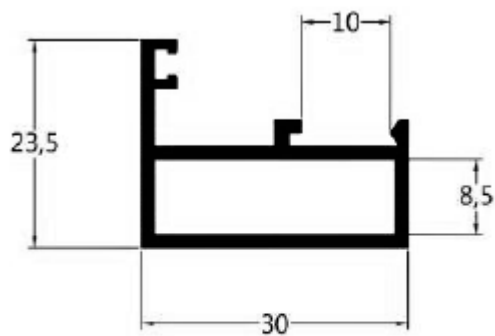
LINHA 30



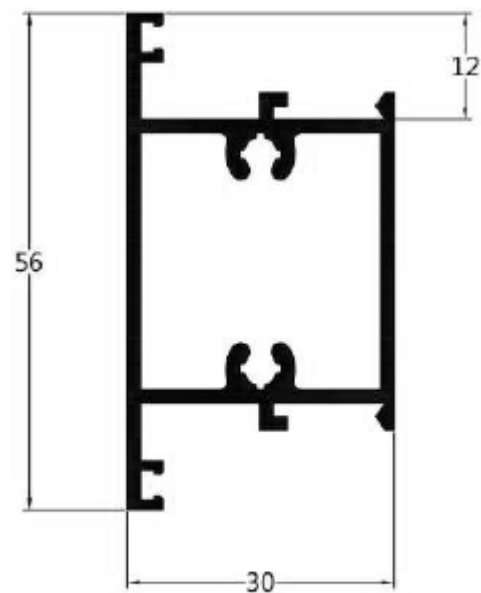
PESO (Kg/m)
0,223
CM - 063



PESO (Kg/m)
0,210
L - 387

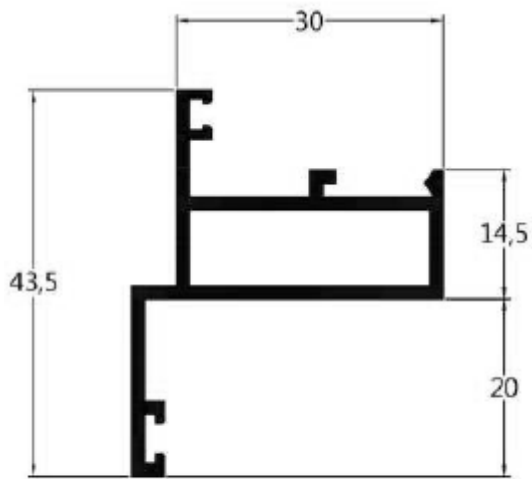


PESO (Kg/m)
0,408
P - 064

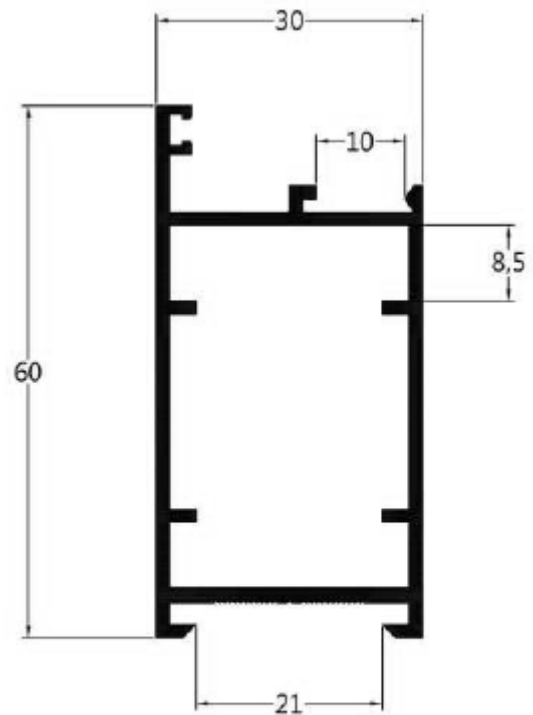


PESO (Kg/m)
0,793
P - 078

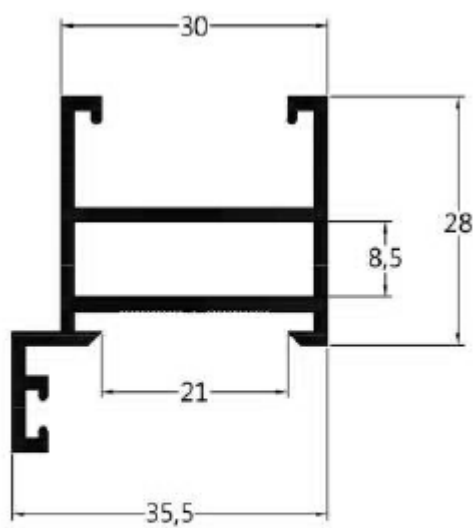
LINHA 30



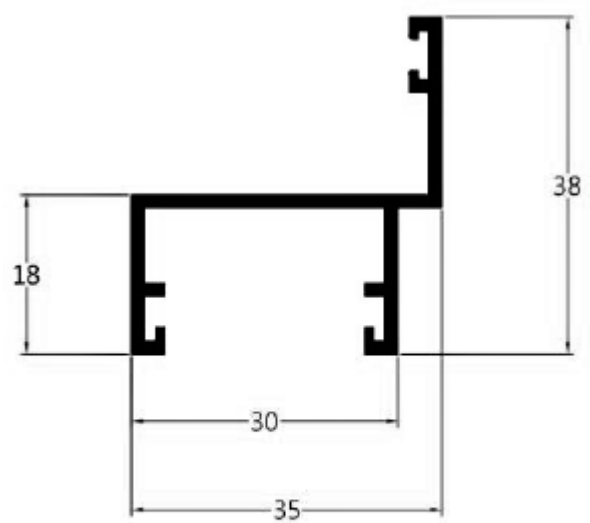
PESO (Kg/m)
0,533
P - 120



PESO (Kg/m)
0,780
P - 270



PESO (Kg/m)
0,615
P - 273



PESO (Kg/m)
0,435
Y - 140